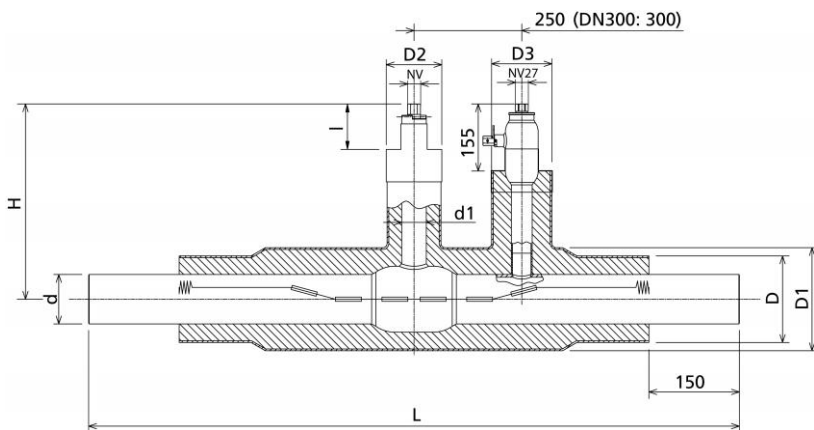
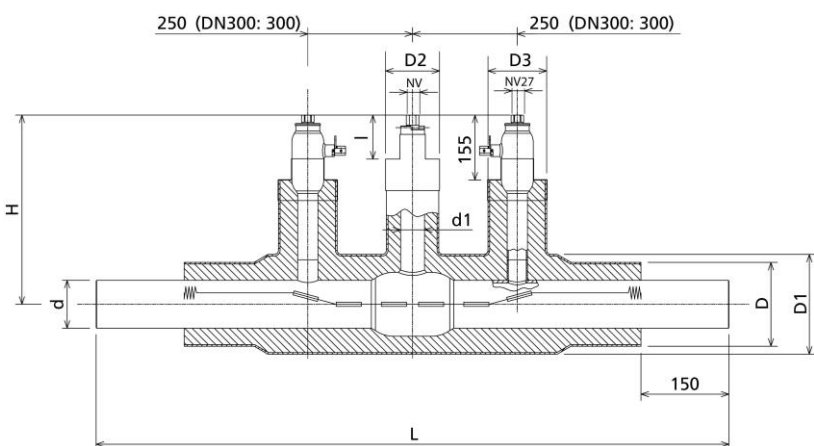


DN	Katal. číslo	d	L	H	NV	D	D1	D2
25	67102025 0080	33,7	1510	394,5	19	90	140	110
32	67102032 0080	42,4	1510	399,0	19	110	140	110
40	67102040 0080	48,3	1510	407,0	19	110	140	110
50	67102050 0080	60,3	1510	413,5	19	125	160	110
65	67102065 0080	76,1	1510	423,0	19	140	180	110
80	67102080 0080	88,9	1510	432,5	19	160	200	110
100	67102100 0080	114,3	1510	451,0	27	200	250	110
125	67102125 0080	139,7	1510	492,0	27	225	280	125
150	67102150 0080	168,3	1510	513,0	27	250	315	125
200	67102200 0780	219,1	1510	562,0	50/90	315	400	125
250	67102250 0780	273,0	1510	613,0	50/90	400	500	160
300	67102300 0780	323,9	1810	742,0	50/90	450	560	180



DN	Katal. číslo	d	L	H	NV	D	D1	D2
40	67102040 0081	48,3	1510	407,0	19	110	140	110
50	67102050 0081	60,3	1510	413,5	19	125	160	110
65	67102065 0081	76,1	1510	423,0	19	140	180	110
80	67102080 0081	88,9	1510	432,5	19	160	200	110
100	67102100 0081	114,3	1510	451,0	27	200	250	110
125	67102125 0081	139,7	1510	492,0	27	225	280	125
150	67102150 0081	168,3	1510	513,0	27	250	315	125
200	67102200 0781	219,1	1510	562,0	50/90	315	400	125
250	67102250 0781	273,0	1510	613,0	50/90	400	500	160
300	67102300 0781	323,9	1810	742,0	50/90	450	560	180



DN	Katal. číslo	d	L	H	NV	D	D1	D2
40	67102040 0082	48,3	1510	407,0	19	110	140	110
50	67102050 0082	60,3	1510	413,5	19	125	160	110
65	67102065 0082	76,1	1510	423,0	19	140	180	110
80	67102080 0082	88,9	1510	432,5	19	160	200	110
100	67102100 0082	114,3	1510	451,0	27	200	250	110
125	67102125 0082	139,7	1510	492,0	27	225	280	125
150	67102150 0082	168,3	1510	513,0	27	250	315	125
200	67102200 0782	219,1	1510	562,0	50/90	315	400	125
250	67102250 0782	273,0	1510	613,0	50/90	400	500	160
300	67102300 0782	323,9	1810	742,0	50/90	450	560	180