



BUILDING
INSTALLA-
TIONS

BUILDING
CONTROLS

DISTRICT
HEATING

OIL & GAS

LAB &
EMERGENCY
SHOWERS

BROEN

INTELLIGENT FLOW SOLUTIONS

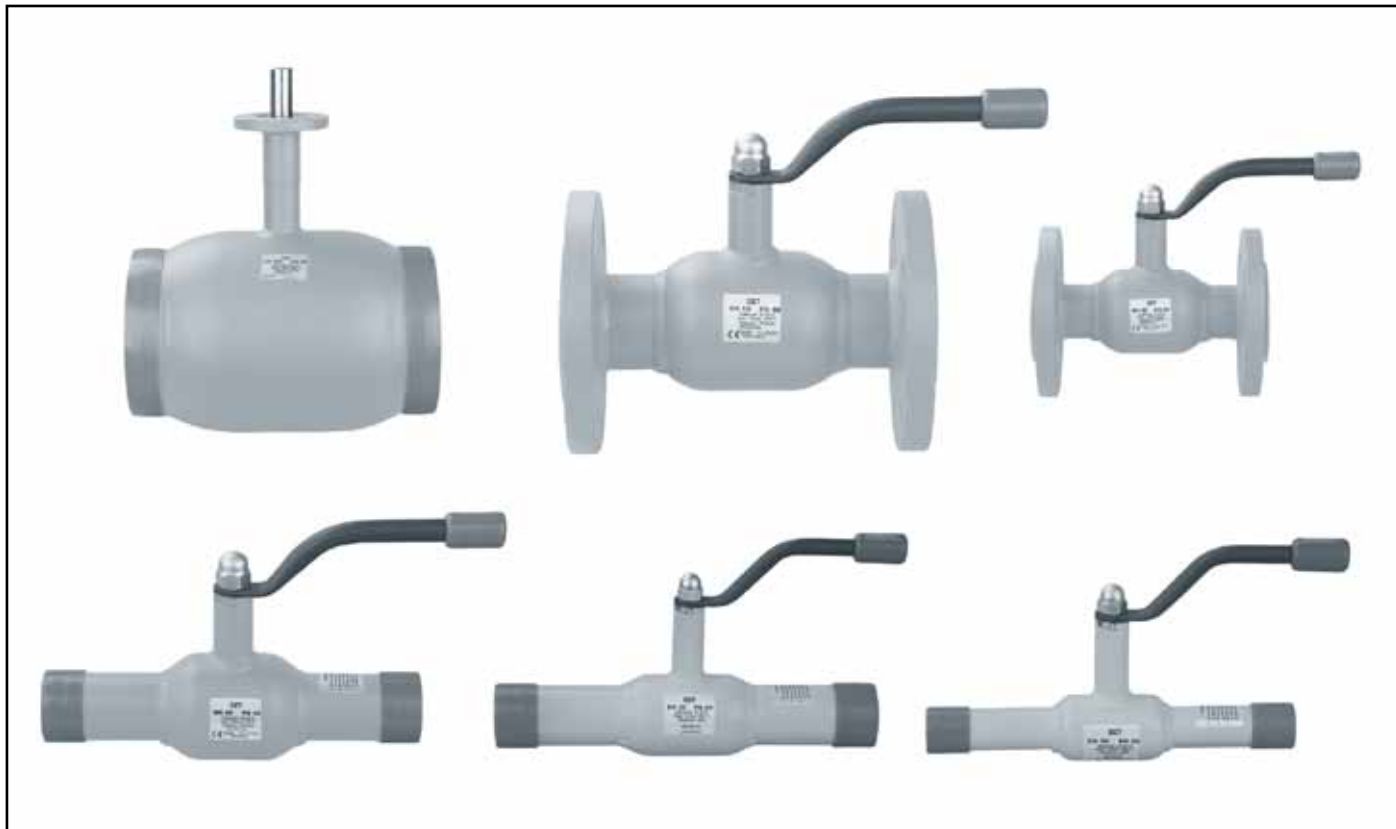
BROEN SA, ul. Pieszycza 10, 58-200 Dzierżoniów
tel. 74 832 54 00, fax 74 832 19 20, e-mail: marketing@broen.pl

www.broen.pl

an
in
the
company

Kohouty BROEN určené pro instalace plynu- s redukováným průtokem.

Kulové kohouty pro instalace plynu

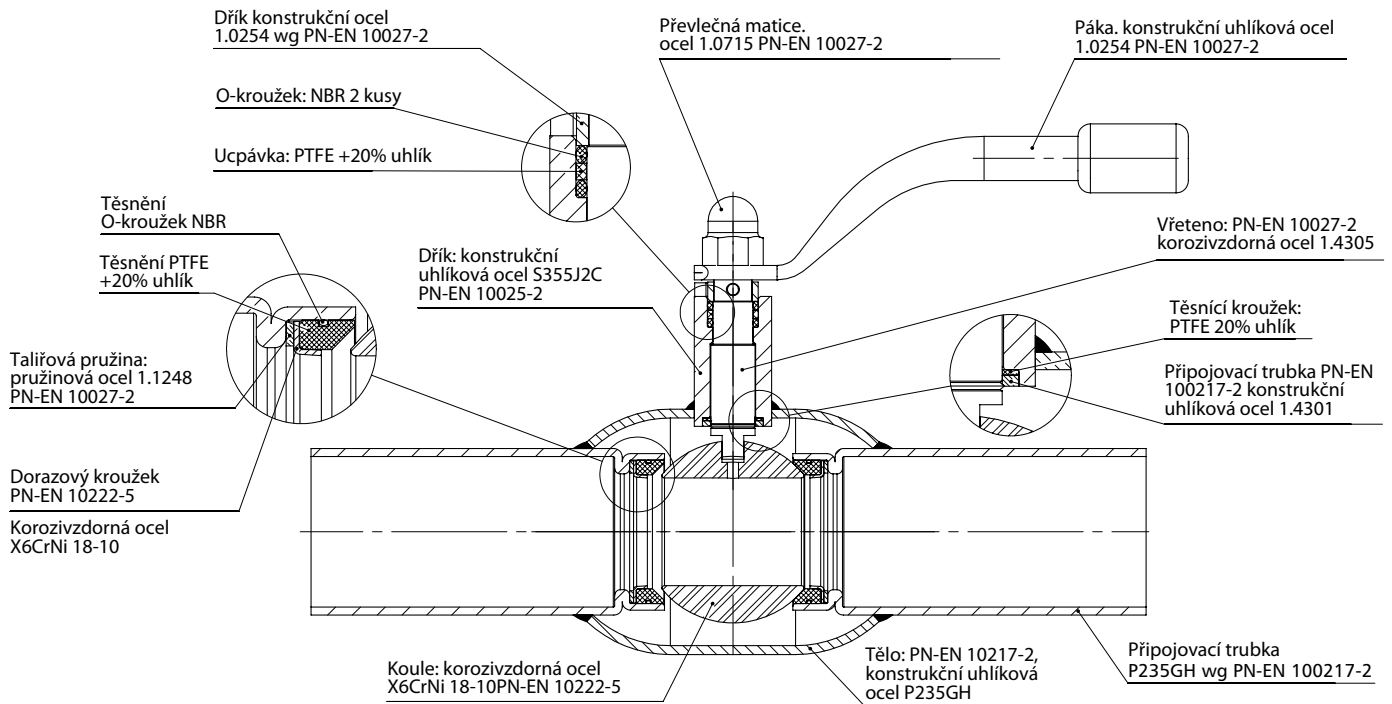


Technické výhody

- moderní a bezpečná konstrukce nevyžadující další obsluhu
- 100% kontrola kvality u každého výrobku (shodně s normou PN EN 12266:2003)
- Koule vyrobená s nerezavějící oceli
- Dvojitě utěsnění vřetena O kroužkem (EPDM), VITON
- Aplikace pro síť distribuce plynu
- Kohouty pro koksárenský plyn a bioplyn na vyžádání

Obchodní výhody

- Široká nabídka světlostí – od DN 10 po DN 500
- Krátké dodací lhůty
- Dva roky záruka
- Technický atest č.AT/2000-05-18 vydání III/2010. Vydáno: IGNiG v Krakově

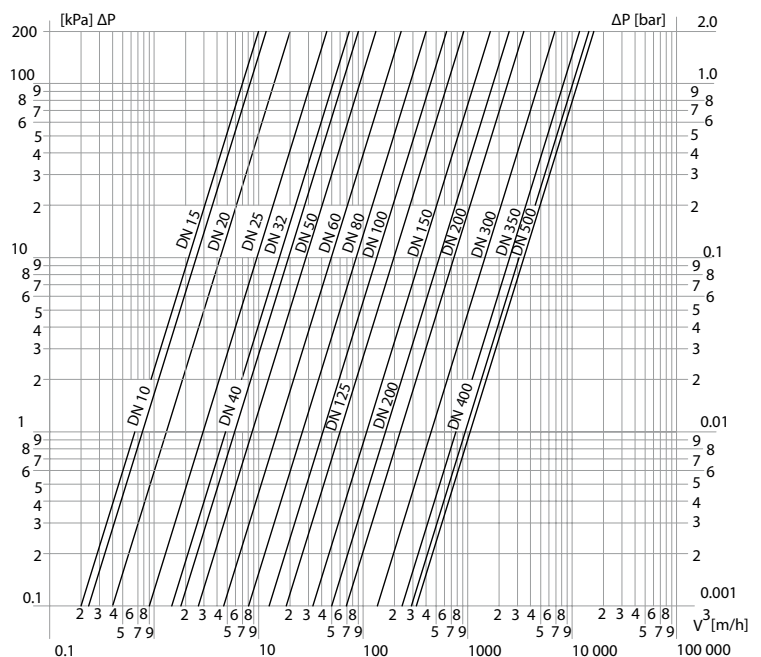


Koeficient průtoku-Kv a součinitel průtoku (faktor místních ztrát)- ζ

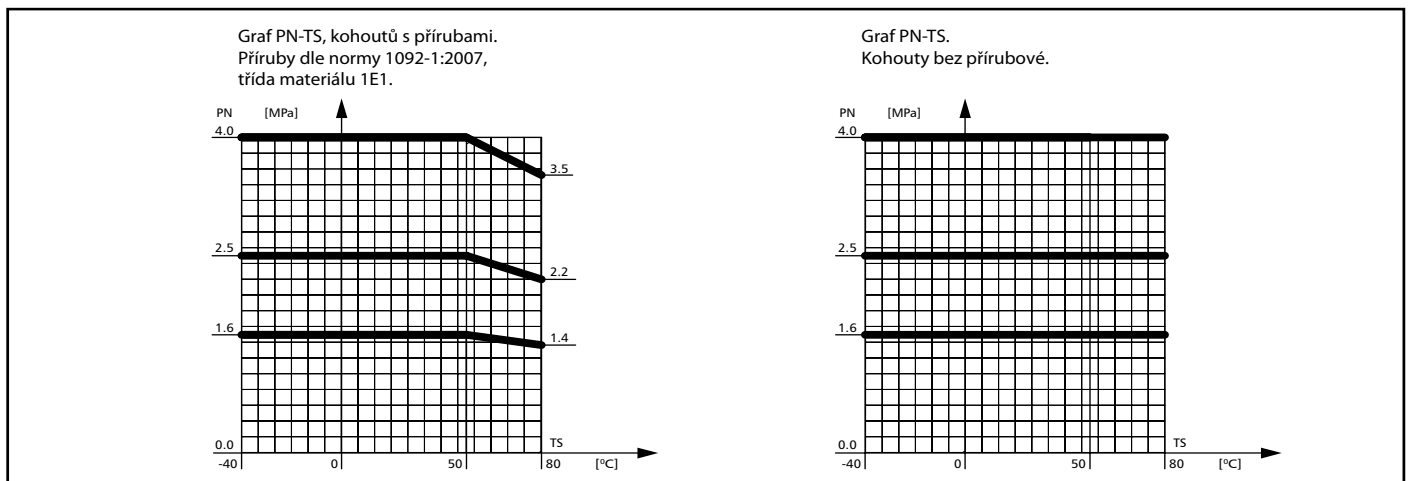
DN [mm]	10-15	20	25	32	40	50	65	80	100
Kvs [m ³ /h]	7	15	27	40	69	110	168	288	417
ζ	0,32	0,41	0,37	0,33	0,40	0,40	0,39	0,36	0,32

DN [mm]	125	150	200	250	300	350	400	500
Kvs [m ³ /h]	699	1046	1500	2770	4620	7250	10540	11780
ζ	0,33	0,32	0,35	0,33	0,29	0,24	0,22	0,21

Graf ΔP -V tlaková ztráta na kohoutu v závislosti na rychlosti průtoku média a průměru kohoutu.



Grafy závislosti tlak/teplota.



Navarovací kohouty s pákou, DN 10-50, PN 16/25/40

	DN	Katalogové číslo	Vnitřní průměr Koule-průtok	L [mm]	DH [mm]	d [mm]	t [mm]	A [mm]	H1 [mm]	H2 [mm]	[kg]
	DN10	7410240010	10	210	38	17,2	1,8	140	50	116	0,8
	DN15	7410240015	10	210	38	21,3	2,0	140	50	116	0,8
	DN20	7410240020	15	230	38	26,9	2,3	140	47	116	0,9
	DN25	7410240025	20	230	51	33,7	2,6	140	47	120	1,1
	DN32	7410240032	25	260	57	42,4	2,6	140	48	124	1,4
	DN40	7410240040	32	260	76	48,3	2,6	180	41	129	2,1
	DN50	7410240050	40	300	76	60,3	2,9	180	41	135	2,7

Navarovací kohouty s pákou, DN 65-200, PN 16/25

	DN	Katalogové číslo	Vnitřní průměr Koule-průtok	L [mm]	DH [mm]	d [mm]	t [mm]	A [mm]	H1 [mm]	H2 [mm]	[kg]
	DN65	7410225065	50	360	108	76,1	2,9	275	66	144	4,5
	DN80	7410225080	65	370	127	88,9	3,2	275	66	154	6,0
	DN100	7410225100	80	390	152	114,3	3,6	365	81	193	9,7
	DN125	7410225125	100	390	178	139,7	3,6	365	91	218	13,40
	DN150	7410225150	125	390	219	168,3	4,0	650	90	242	25,0
	DN200	7110225200 010	150	390	267	219,1	4,5	900	155,5	326	40,0

Navarovací kohouty s montáží pro ruční kolo s převodovkou, PN-EN ISO 5211:2005, DN 100-500, PN 16/25

	DN	Katalogové číslo	Vnitřní průměr Koule-průtok	L [mm]	D1 [mm]	D2 [mm]	H1 [mm]	h [mm]	d [mm]	t [mm]	příruba	[kg]
	DN100	7110225100B	80	390	114,3	152,4	135,5	30	24	3,6	F07	9,7
	DN125	7110225125B	100	390	139,7	177,8	132,0	40	24	3,6	F10	14,3
	DN150	7110225150B	125	390	168,3	219,1	135,5	50	30	4,0	F12	26,0
	DN200	7110225200B	150	390	219,1	267,0	155,5	60	30	4,5	F14	43,4
	DN250	5010225250B	200	626	273,0	355,6	87,2	67	45	5,0	F14	71,7
	DN300	5010225300B	250	724	323,9	457,0	92,5	84	50	5,6	F16	119,2
	DN350	5010225350B	250	825	355,6	457,0	92,5	93	50	5,6	F16	133,0
	DN400	5010225400B	305	924	406,4	508,0	101,0	100	60	6,3	F16	196,5
	DN500	7110225500B	380	1123	508,0	660,0	128,5	112,5	80	6,3	F25	362,4

* Kohouty o dimenzi větší než DN 500 na objednávku zákazníka.

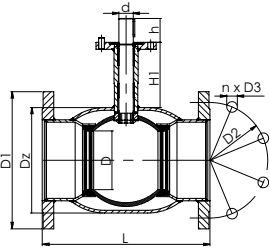
Přírubové kohouty s pákou, DN 15-50, PN 16/25/40

	DN	Katalogové číslo	Vnitřní průměr Koule-průtok	L [mm]	D1 [mm]	D2 [mm]	DH [mm]	A [mm]	D3 [mm]	n [mm]	H1 [mm]	H2 [mm]	[kg]
	DN15	7410340015	10	130	95	65	38	140	14	4	50	116	1,5
	DN20	7410340020	15	150	105	75	38	140	14	4	47	116	2,9
	DN25	7410340025	20	160	115	85	51	140	14	4	47	120	3,5
	DN32	7410340032	25	180	140	100	57	140	18	4	48	124	4,8
	DN40	7410340040	32	200	150	110	76	180	18	4	41	129	6,2
	DN50	7410340050	40	230	165	125	76	180	18	4	41	135	8,2

Přírubové plynové kohouty s pákou, DN 65-200, PN 16/25

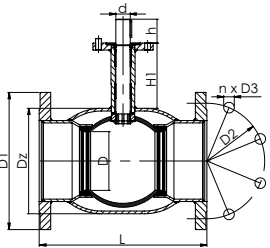
	DN	PN	Katalogové číslo	Vnitřní průměr Koule-průtok	L [mm]	D [mm]	D2 [mm]	A [mm]	H1 [mm]	H2 [mm]	n	d [mm]	[kg]
	DN65	16/25	7410325065	50	290	185	145	275	66,0	144	8	18	10,0
	DN65	16/25	7410325065L270	50	270	185	145	275	66,0	144	8	18	9,9
	DN80	16/25	7410325080	65	280	200	160	275	66,0	154	8	18	13,2
	DN100	16	7410316100	80	300	220	180	365	81,0	192	8	18	18,3
	DN100	25	7410325100	80	300	235	190	365	81,0	192	8	22	19,2
	DN125	16	7410316125	100	325	250	210	365	91,0	218	8	18	24,4
	DN125	25	7410325125	100	325	270	220	365	91,0	218	8	26	27,8
	DN150	16	7410316150	125	350	285	240	650	90,0	242	8	22	35,2
	DN150	25	7410325150	125	350	300	250	650	90,0	242	8	26	39,7
	DN200	16	7110316200 010	150	400	340	295	900	155,5	326	12	22	58,0
DN200	25	7110325200 010	150	400	360	310	900	155,5	326	12	26	63,5	

Přírubové plynové kohouty s montáží pro ruční kolo s převodovkou, PN-EN ISO 5211:2005, DN 100-500, PN 16

	DN	Katalogové číslo	Vnitřní průměr Koule-průtok	L [mm]	D1 [mm]	D2 [mm]	Dz [mm]	D3 [mm]	n	d [mm]	H1 [mm]	h [mm]	příruba	[kg]
	DN100	7110316100B	80	300	220	180	152,4	18	8	24	135	30	F07	18,0
	DN125	7110316125B	100	325	250	210	177,8	18	8	24	132	40	F07	25,1
	DN150	7110316150B	125	350	285	240	219,1	22	8	30	136	50	F10	38,2
	DN200	7110316200B	150	400	340	295	267,0	22	12	30	156	60	F12	61,7
	DN250	5010316250B	200	650	405	355	355,6	26	12	45	87,2	67	F14	104,4
	DN300	5010316300B	250	750	460	410	457,0	26	12	50	92,5	84	F16	157,2
	DN350	5010316350B	250	850	520	470	457,0	26	16	50	92,5	93	F16	187,0
	DN400	5010316400B	305	950	580	525	508,0	30	16	60	101,0	100	F16	265,9
	DN500	7110316500B	380	1143	715	650	660,0	33	20	80	128,5	112,5	F25	447,1

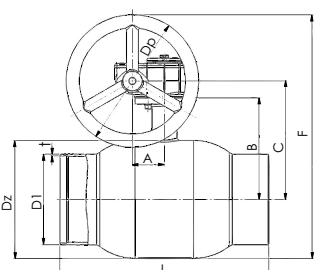
* Kohouty o dimenzi větší než DN 500 na objednávku zákazníka.

Přírubové plynové kohouty s montáží pro ruční kolo s převodovkou, PN-EN ISO 5211:2005, DN 100-500, PN 25

	DN	Katalogové číslo	Vnitřní průměr Koule-průtok	L [mm]	D1 [mm]	D2 [mm]	Dz [mm]	D3 [mm]	n	d [mm]	H1 [mm]	h [mm]	příruba	[kg]
	DN100	7110325100B	80	300	235	190	152,4	22	8	24	135	30	F07	18,0
	DN125	7110325125B	100	325	270	220	177,8	26	8	24	132	40	F07	25,1
	DN150	7110325150B	125	350	300	250	219,1	26	8	30	136	50	F10	38,2
	DN200	7110325200B	150	400	360	310	267,0	26	12	30	156	60	F12	61,7
	DN250	5010325250B	200	650	425	370	355,6	30	12	45	87,2	67	F14	119,1
	DN300	5010325300B	250	750	485	430	457,0	30	16	50	92,5	84	F16	172,4
	DN350	5010325350B	250	850	555	490	457,0	33	16	50	92,5	93	F16	213,0
	DN400	5010325400B	305	950	620	550	508,0	36	16	60	101,0	100	F16	307,9
	DN500	7110325500B	380	1143	730	660	711,0	36	20	80	128,5	112,5	F25	497,0

* Kohouty o dimenzi větší než DN 500 na objednávku zákazníka.

Navařovací plynové kohouty s převodovkou a ručním kolem, DN 100-500, PN 16/25

	DN	Katalogové číslo	Vnitřní průměr Koule-průtok	L [mm]	Dz [mm]	Dp [mm]	D1 [mm]	A [mm]	B [mm]	C [mm]	F [mm]	t [mm]	příruba
	DN100	7110225100 900	80	390	152,4	160	114,3	52,5	211	246	402	3,6	F07
	DN125	7110225125 900	100	390	177,8	160	139,7	52,5	221	255	424	3,6	F10
	DN150	7110225150 900	125	390	219,1	200	168,3	68,7	246	287	497	4,0	F12
	DN200	7110225200 900	150	390	267,0	315	219,1	68,7	289	331	622	4,5	F14
	DN250	5010225250 900	200	626	355,6	400	273,0	80,0	265	315	693	5,0	F14
	DN300	5010225300 900	250	724	457,0	400	323,3	96,5	321	371	800	5,6	F16
	DN350	5010225350 900	250	825	457,0	400	355,6	96,5	321	371	800	5,6	F16
	DN400	5010225400 900	305	924	508,0	400	406,4	137,5	356	410	864	6,3	F16
	DN500	7110225500 900	380	1123	711,0	660	508,0	252,5	522	607	1163	6,3	F25

* Kohouty o dimenzi větší než DN 500 na objednávku zákazníka.

Přírubové plynové kohouty s převodovkou a ručním kolem, DN 100-500, PN 16

DN	Katalogové číslo	Vnitřní průměr Koule-průtok	L [mm]	D1 [mm]	D2 [mm]	Dz [mm]	Dp [mm]	D3 [mm]	n	A [mm]	B [mm]	C [mm]	F [mm]	příruba
DN100	7110316100 900	80	300	220	180	152,4	160	18	8	52,5	211	246	402	F07
DN125	7110316125 900	100	325	250	210	177,8	160	18	8	52,5	221	255	424	F07
DN150	7110316150 900	125	350	285	240	219,1	200	22	8	68,7	246	287	497	F10
DN200	7110316200 900	150	400	340	295	267,0	315	22	12	68,7	289	331	622	F12
DN250	5010316250 900	200	650	405	355	355,6	400	26	12	80,0	265	315	693	F14
DN300	5010316300 900	250	750	460	410	457,0	400	26	12	96,5	321	371	800	F16
DN350	5010316350 900	250	850	520	470	457,0	400	26	16	96,5	321	371	800	F16
DN400	5010316400 900	305	950	580	525	508,0	400	30	16	137,5	356	410	864	F16
DN500	7110316500 900	380	1143	715	650	660,0	400	33	20	252,5	522	607	1163	F25

* Kohouty o dimenzi větší než DN 500 na objednávku zákazníka.

Přírubové plynové kohouty s převodovkou a ručním kolem, DN 100-500, PN 25

DN	Katalogové číslo	Vnitřní průměr Koule-průtok	L [mm]	D1 [mm]	D2 [mm]	Dz [mm]	Dp [mm]	D3 [mm]	n	A [mm]	B [mm]	C [mm]	F [mm]	příruba
DN100	7110325100 900	80	300	235	190	152,4	160	22	8	52,5	211	246	402	F07
DN125	7110325125 900	100	325	270	220	177,8	160	26	8	52,5	221	255	424	F07
DN150	7110325150 900	125	350	300	250	219,1	200	26	8	68,7	246	287	497	F10
DN200	7110325500 900	150	400	360	310	267,0	315	26	12	68,7	289	331	622	F12
DN250	5010325250 900	200	650	425	370	355,6	400	30	12	80,0	265	315	693	F14
DN300	5010325300 900	250	750	485	430	457,0	400	30	16	96,5	321	371	800	F16
DN350	5010325350 900	250	850	555	490	457,0	400	33	16	96,5	321	371	800	F16
DN400	5010325400 900	305	950	620	550	508,0	400	36	16	137,5	356	410	864	F16
DN500	7110325500 900	380	1143	730	660	660,0	400	36	20	252,5	522	607	1163	F25

* Kohouty o dimenzi větší než DN 500 na objednávku zákazníka.

Závitové plynové kohouty DN 10-50, PN 16/25/40

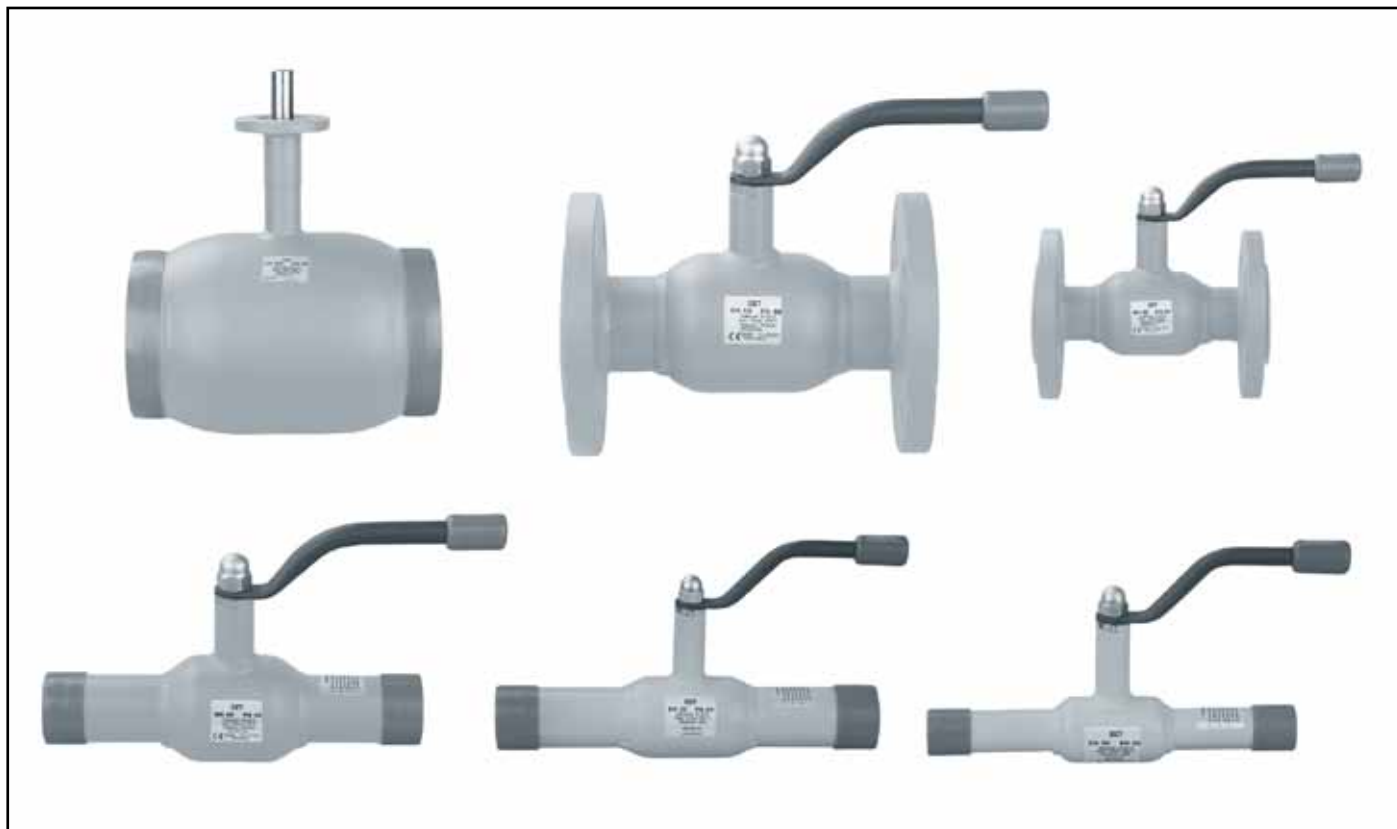
DN	Katalogové číslo	Vnitřní průměr Koule-průtok	L [mm]	DH [mm]	A [mm]	Ha [mm]	H2 [mm]	RG [mm]	[kg]
DN10	7410040010	10	65	38	140	50	116	3/8"	0,6
DN15	7410040015	10	65	38	140	50	116	1/2"	0,6
DN20	7410040020	15	75	38	140	47	116	3/4"	0,7
DN25	7410040025	20	90	51	140	47	120	1"	0,9
DN32	7410040032	25	105	57	140	48	124	1 1/4"	1,2
DN40	7410040040	32	120	76	180	41	129	1 1/2"	1,9
DN50	7410040050	40	145	76	180	41	135	2"	2,8

Plynové kohouty s kombinovaným připojením závit/nařazení, DN 10-50, PN 16/25/40

DN	Katalogové číslo	Vnitřní průměr Koule-průtok	L1 [mm]	L2 [mm]	DH [mm]	d [mm]	t [mm]	A [mm]	H1 [mm]	H2 [mm]	RG [mm]	[kg]
DN10	7410140010	10	33,0	105	38	17,2	1,8	140	50	116	3/8"	0,7
DN15	7410140015	10	33,0	105	38	21,3	2,0	140	50	116	1/2"	0,7
DN20	7410140020	15	38,0	115	38	26,9	2,3	140	47	116	3/4"	0,8
DN25	7410140025	20	45,0	115	51	33,7	2,6	140	47	120	1"	1,0
DN32	7410140032	25	53,0	130	57	42,4	2,6	140	48	124	1 1/4"	1,3
DN40	7410140040	32	60,0	130	76	48,3	2,6	180	41	129	1 1/2"	2,0
DN50	7410140050	40	72,5	150	76	60,3	2,9	180	41	135	2"	2,7

Kohouty BROEN určené pro instalace plynu- s plným průtokem.

Kulové kohouty pro instalace plynu

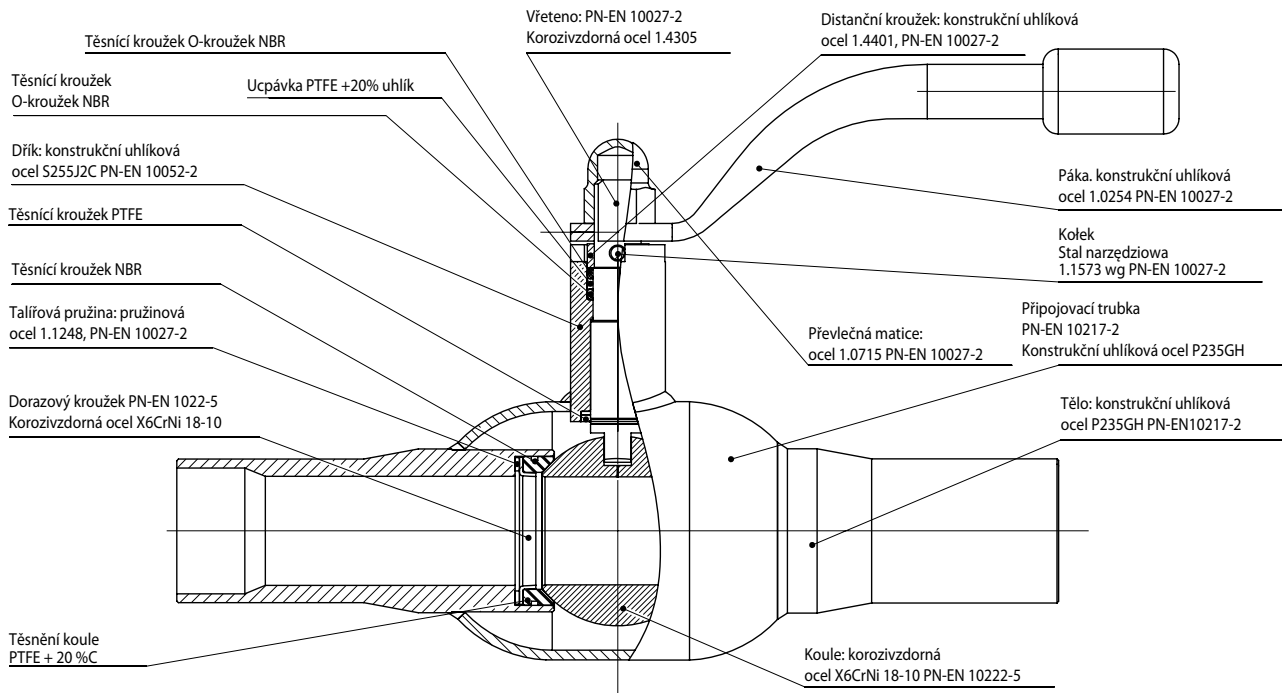


Technické výhody

- moderní a bezpečná konstrukce nevyžadující další obsluhu
- 100% kontrola kvality u každého výrobku (shodně s normou PN EN 12266:2003)
- Koule vyrobená s nerezavějící ocelí
- Dvojitě utěsnění vřetena O kroužkem (EPDM), VITON
- Teplotní třída T3(od -30°C do +80°C)
- Aplikace pro sítě distribuce plynu
- Kohouty pro koksárenský plyn a bioplyn na vyžádání

Obchodní výhody

- Široká nabídka světlostí – od DN 10 po DN 200
- Krátké dodací lhůty
- Dva roky záruka
- Technický atest č.AT/2000-05-18 vydání III/2010. Vydáno: IGNiG v Krakově

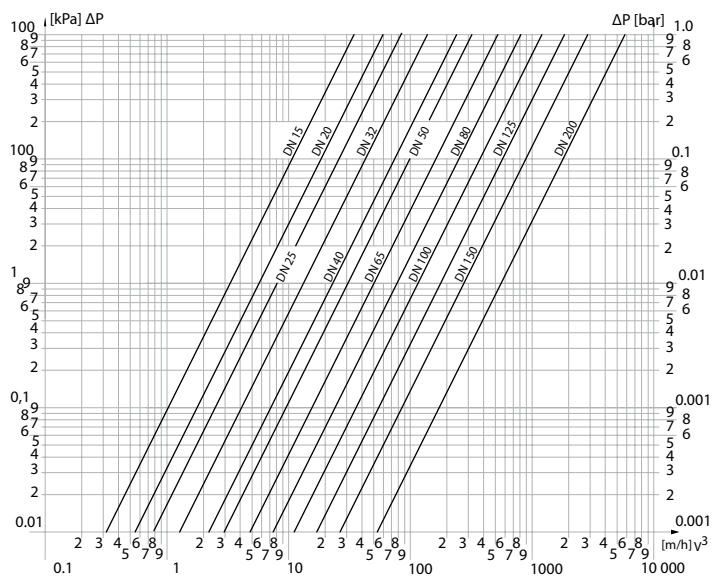


Graf ΔP -V tlaková ztráta na kohoutu v závislosti na rychlosti průtoku média a průměru kohoutu.

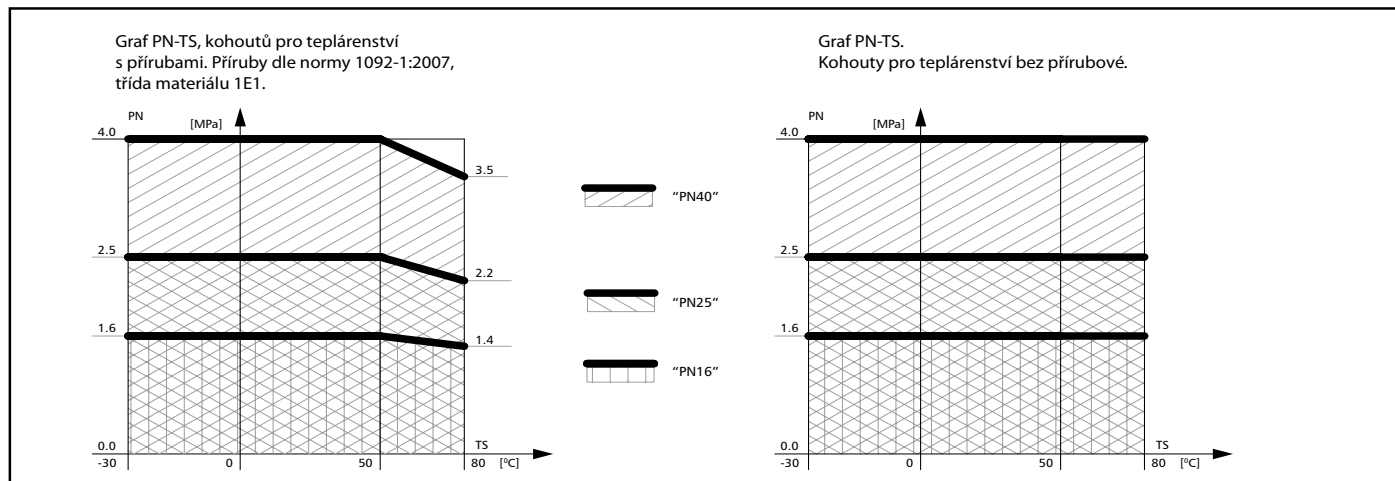
Koeficient průtoku-Kvs a součinitel průtoku (faktor místních ztrát)- ζ

DN [mm]	15	20	25	32	40	50
Kvs [m ³ /h]	32	57	81	133	229	295
ζ	0,079	0,078	0,094	0,078	0,115	0,115

DN [mm]	65	80	100	125	150	200
Kvs [m ³ /h]	498	754	1179	1841	2652	5724
ζ	0,115	0,115	0,115	0,115	0,115	0,078



Grafy závislosti tlak/teplota.



Navarovací plnoprútočné, plynové kohouty s ruční pákou, DN 15-125, PN 16/25/40

	DN	PN	Katalogové číslo	Vnitřní průměr koule-průtok	L [mm]	H1 [mm]	H2 [mm]	D1 [mm]	DH [mm]	t [mm]	A [mm]	[kg]
	DN15	16/25/40	8410240015	15	210	47	115	21,3	42	2,0	140	0,82
	DN20	16/25/40	8410240020	20	230	47	120	26,9	51	2,0	140	1,12
	DN25	16/25/40	8410240025	25	230	48	124	33,7	57	2,6	140	1,57
	DN32	16/25/40	8410240032	32	260	41	127	42,4	76	2,6	180	2,41
	DN40	16/25/40	8410240040	40	260	41	133	48,3	89	2,6	180	3,18
	DN50	16/25	8410240050	50	300	66	145	60,3	108	2,9	275	4,02
	DN65	16/25	8410225065	65	360	66	155	76,1	127	2,9	275	6,68
	DN80	16/25	8410225080	80	370	81	192	88,9	152	3,2	365	10,53
	DN100	16/25	8410225100	100	390	91	218	114,3	178	3,6	365	14,32
	DN125	16/25	8410225125	125	390	90	248	139,7	219	3,6	650	25,18

Navarovací plnoprútočné, plynové kohouty s ruční pákou, DN 100-150, PN 16/25

	DN	Katalogové číslo	Šřednica przelotu kuli	L [mm]	H1 [mm]	H2 [mm]	D1 [mm]	DH [mm]	t [mm]	A [mm]	h [mm]	d [mm]	příruba	[kg]
	DN100	8110225100 010	100	390	132	240	114,3	178	3,6	365	40	24	F07	15,14
	DN125	8110225125 010	125	390	136	272	139,7	219	3,6	650	50	30	F10	26,49
	DN150	8110225150 010	150	390	156	321	168,3	267	4,0	900	60	30	F12	31,35

Navarovací plnoprútočné, plynové kohouty s montáží pro ruční kolo s převodovkou, PN-EN ISO 5211, DN 100-200, PN 16/25

	DN	Katalogové číslo	Šřednica przelotu kuli	L [mm]	H1 [mm]	D1 [mm]	DH [mm]	t [mm]	h [mm]	d [mm]	příruba	[kg]
	DN100	8110225100B	100	390	132	114,3	178	3,6	40	24	F07	14,27
	DN125	8110225125B	125	390	136	139,7	219	3,6	50	30	F10	24,09
	DN150	8110225150B	150	390	156	168,3	267	4,0	60	30	F12	29,74
	DN200	8110225200B	200	390	90,5	219,1	323	8,8	67	50	F14	59,10

Navarovací plnoprútočné, plynové kulové kohouty s manuální převodovkou DN100-DN200

	DN	Katalogové číslo	Šřednica przelotu kuli	D1 [mm]	Dz [mm]	Dp [mm]	L [mm]	A [mm]	B [mm]	C [mm]	F [mm]	t [mm]	příruba
	DN100	8110225100 900	100	114,3	178	250	390	53	221	255	430	3,6	F07
	DN125	8110225125 900	125	139,7	219	250	390	69	246	287	475	3,6	F10
	DN150	8110225150 900	150	168,3	267	250	390	69	289	331	531	4,0	F12
	DN200	8110225200 900	200	219,1	323	400	390	97	252	312,5	651	4,5	F14

Závitové plnoprútočné, plynové kohouty s ruční pákou, DN 15-50, PN 16/25/40

	DN	Katalogové číslo	Šřednica przelotu kuli	RG	Dz [mm]	L [mm]	A [mm]	H1 [mm]	H2 [mm]	[kg]
	DN15	8410040015	15	1/2"	42	85	140	47	116	0,62
	DN20	8410040020	20	3/4"	51	95	140	47	120	0,83
	DN25	8410040025	25	1"	57	100	140	48	124	1,10
	DN32	8410040032	32	1 1/4"	76	115	180	41	129	1,65
	DN40	8410040040	40	1 1/2"	89	125	180	41	135	2,53
	DN50	8410025050	50	2"	108	155	275	66	144	3,40

Přírubové plnoprůtočné, plynové kohouty s ruční pákou, DN 15-125, PN 16/25/40

DN	PN	Katalogové číslo	Vnitřní průměr Koule-průtok	L	H1	H2	D1	D2	DH	n	D3	A	[kg]
				[mm]	[mm]	[mm]	[mm]	[mm]	[mm]	[mm]	[mm]	[mm]	
DN15	16/25/40	8410340015	15	130	47	115	95	65	42	4	14	140	1,90
DN20	16/25/40	8410340020	20	150	47	120	105	75	51	4	14	140	2,71
DN25	16/25/40	8410340025	25	160	48	124	115	85	57	4	14	140	3,48
DN32	16/25/40	8410340032	32	180	41	127	140	100	76	4	18	180	5,47
DN40	16/25/40	8410340040	40	200	41	133	150	110	89	4	18	180	6,79
DN50	16/25/40	8410340050	50	230	66	145	165	125	108	4	18	275	9,34
DN65	16/25	8410325065 L270	65	270	66	155	185	145	127	8	18	275	13,08
DN65	16/25	8410325065	65	290	66	155	185	145	127	8	18	275	13,24
DN80	16/25	8410325080	80	280	81	192	200	160	152	8	18	365	18,60
DN100	16	8410316100	100	300	91	218	220	180	178	8	18	365	21,35
DN100	25	8410325100	100	300	91	218	235	190	178	8	22	365	24,52
DN125	16	8410316125	125	325	90	248	250	210	219	8	18	650	35,07
DN125	25	8410325125	125	325	90	248	270	220	219	8	26	650	40,50

Přírubové plnoprůtočné, plynové kohouty s ruční pákou, DN 100-150, PN 16/25

DN	PN	Katalogové číslo	Vnitřní průměr Koule-průtok	L	H1	H2	D1	D2	DH	n	D3	A	h	d	příruba	[kg]
				[mm]	[mm]	[mm]	[mm]	[mm]	[mm]	[mm]	[mm]	[mm]	[mm]	[mm]	[mm]	
DN100	16	8110316100 010	100	300	132	218	220	180	178	8	18	365	40	24	F07	22,2
DN100	25	8110325100 010	100	300	132	218	235	190	178	8	22	365	40	24	F07	25,4
DN125	16	8110316125 010	125	325	136	248	250	210	219	8	18	650	50	30	F10	36,8
DN125	25	8110325125 010	125	325	136	248	270	220	219	8	26	650	50	30	F10	41,8
DN150	16	8110316150 010	150	350	156	321	285	240	267	8	22	900	60	30	F12	44,0
DN150	25	8110325150 010	150	350	156	321	300	250	267	8	26	900	60	30	F12	50,1

Přírubové plnoprůtočné, plynové kohouty s montáží pro ruční kolo s převodovkou, PN-EN ISO 5211, DN 100-200, PN 16/25

DN	PN	Katalogové číslo	Vnitřní průměr Koule-průtok	L	H1	D1	D2	DH	n	D3	h	d	příruba	[kg]
				[mm]	[mm]	[mm]	[mm]	[mm]	[mm]	[mm]	[mm]	[mm]	[mm]	
DN100	16	8110316100B	100	300	132	220	180	178	8	18	40	24	F07	21,3
DN100	25	8110325100B	100	300	132	235	190	178	8	22	40	24	F07	24,5
DN125	16	8110316125B	125	325	136	250	210	219	8	18	50	30	F10	34,6
DN125	25	8110325125B	125	325	136	270	220	219	8	26	50	30	F10	39,4
DN150	16	8110316150B	150	350	156	285	240	267	8	22	60	30	F12	41,4
DN150	25	8110325150B	150	350	156	300	250	267	8	26	60	30	F12	47,4
DN200	16	8110316200B	200	400	90,5	340	295	323	12	22	67	45	F14	80,0
DN200	25	8110325200B	200	400	90,5	360	310	323	12	26	67	45	F14	83,0

Přírubové plnoprůtočné, plynové kulové kohouty s manuální převodovkou DN100-DN200, PN 16/25

DN	PN	Katalogové číslo	Vnitřní průměr Koule-průtok	D1	D2	Dz	Dp	D3	n	L	A	B	C	F	h	příruba
				[mm]	[mm]	[mm]	[mm]	[mm]	[mm]	[mm]	[mm]	[mm]	[mm]	[mm]	[mm]	[mm]
DN100	16	8110316100 900	100	220	180	178	250	18	8	300	53	221	255	430	40	F07
DN100	25	8110325100 900	100	235	190	178	250	22	8	300	53	221	255	430	40	F07
DN125	16	8110316125 900	125	250	210	219	250	18	8	325	69	246	287	475	50	F10
DN125	25	8110325125 900	125	270	220	219	250	26	8	325	69	246	287	475	50	F10
DN150	16	8110316150 900	150	285	240	267	250	22	8	350	69	289	331	531	60	F12
DN150	25	8110325150 900	150	300	250	267	250	26	8	350	69	289	331	531	60	F12
DN200	16	8110316200 900	200	340	295	323	400	22	12	400	97	252	312,5	612,5	84	F14
DN200	25	8110325200 900	200	360	310	323	400	26	12	400	97	252	312,5	612,5	84	F14

Kohouty BROEN mezipřírubové a s úzkým tělem.

Kulové kohouty pro teplárenství, instalace plynu a použití v průmyslu



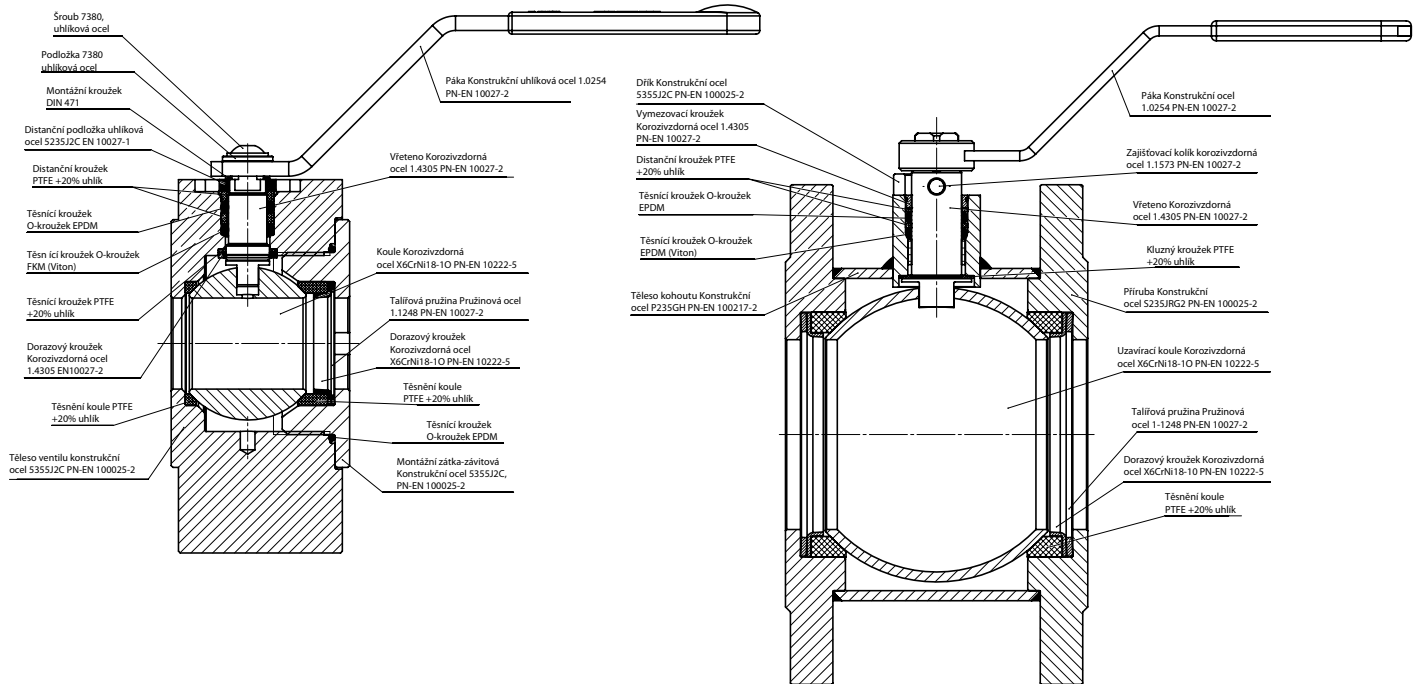
Technické výhody

- moderní a bezpečná konstrukce nevyžadující další obsluhu
- 100% kontrola kvality u každého výrobku (shodně s normou PN EN 12266:2003)
- Koule vyrobená s nerezavějící ocelí
- Dvojitě utěsnění vřetena:
 - pro teplárenství O- kroužkem (EPDM), VITON
 - pro instalace plynu O-kroužkem, NBR
- Teplotní třída T3 (od -30°C do +80°C)
- Použití : tepelné sítě, klimatizace a průmyslové instalace (voda, pára, vzduch, oleje apod.). Instalace plynu.

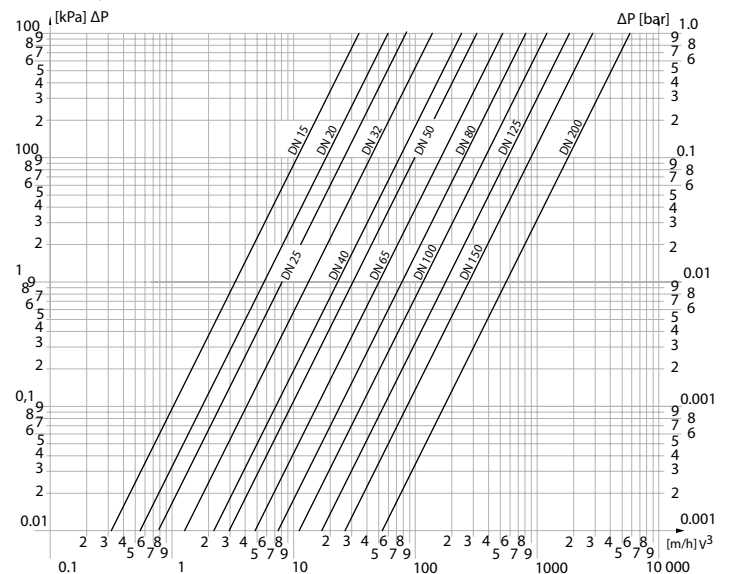
Obchodní výhody

- Široká nabídka světlostí – od DN 10 po DN 200
- Krátké dodací lhůty
- Dva roky záruka

Kulové kohouty BROEN pro tepleárenství



Graf ΔP -V tlaková ztráta na kohoutu v závislosti na rychlosti průtoku média a průměru kohoutu.

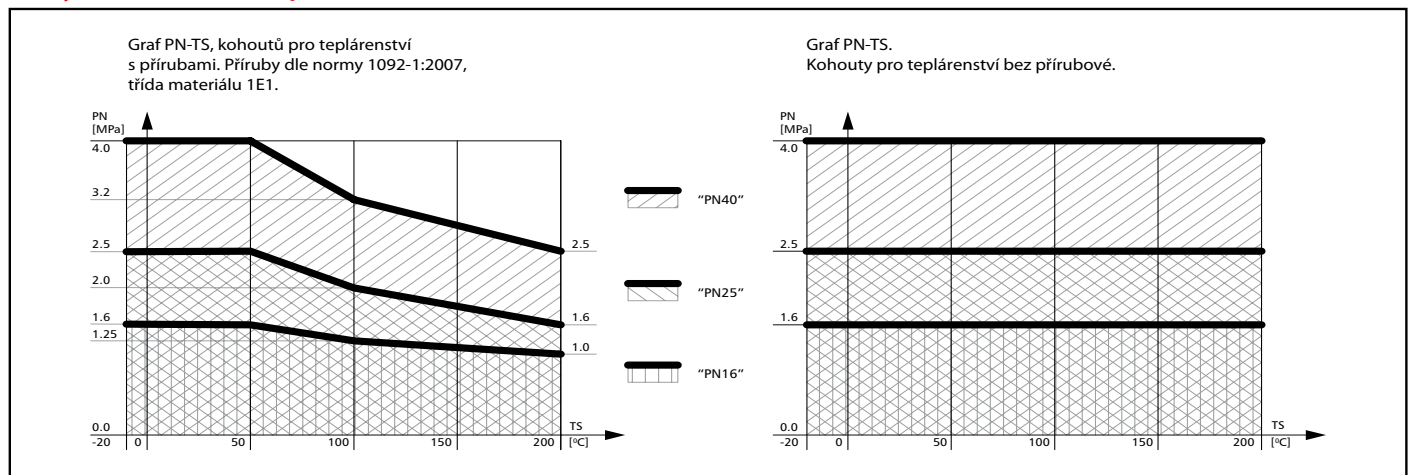


Koeficient průtoku-Kvs a součinitel průtoku (faktor místních ztrát)- ζ

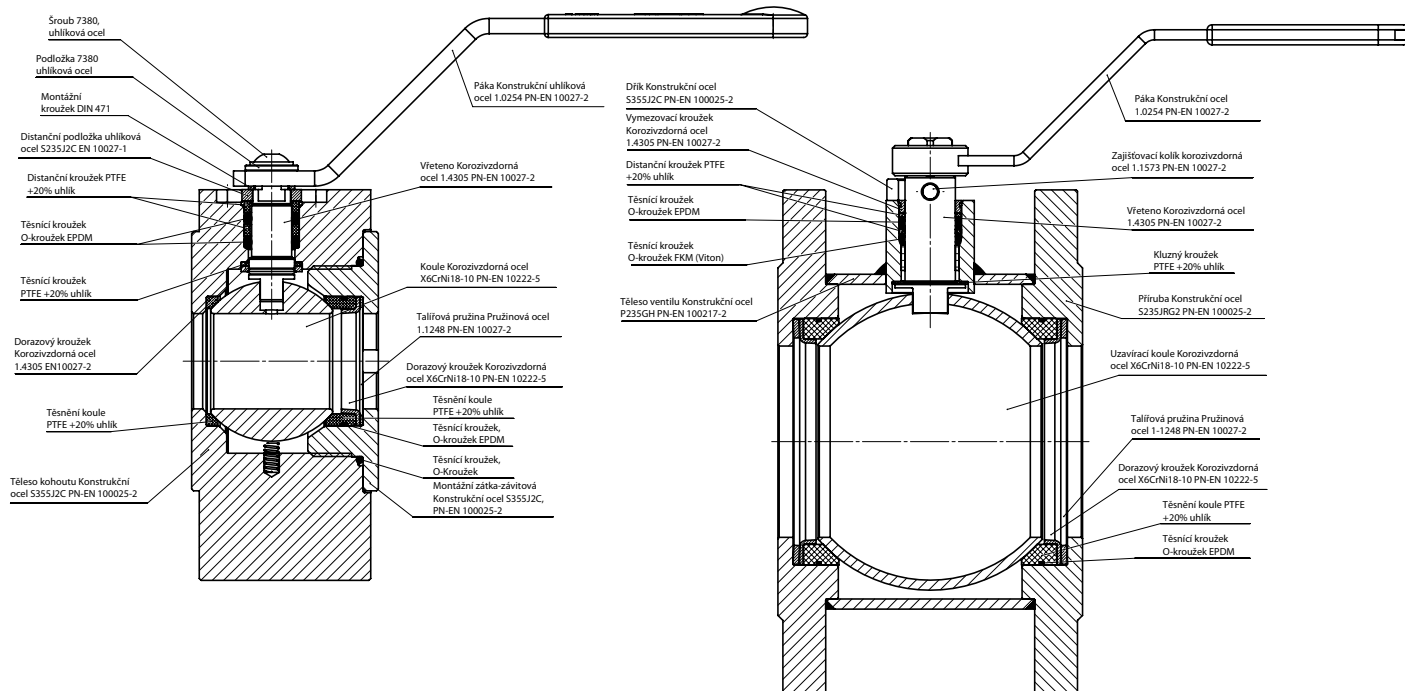
DN [mm]	15	20	25	32	40	50
Kvs [m³/h]	32	57	81	133	229	295
ζ	0,079	0,078	0,094	0,078	0,115	0,115

DN [mm]	65	80	100	125	150	200
Kvs [m³/h]	498	754	1179	1841	2652	5724
ζ	0,115	0,115	0,115	0,115	0,115	0,078

Grafy závislosti tlak/teplota.



Kulové kohouty BROEN pro instalace plynu

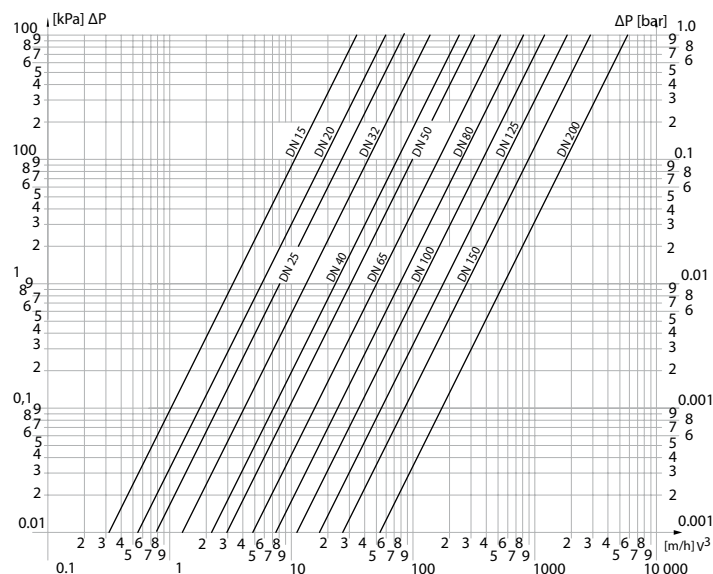


Graf ΔP -V tlaková ztráta na kohoutu v závislosti na rychlosti průtoku média a průměru kohoutu.

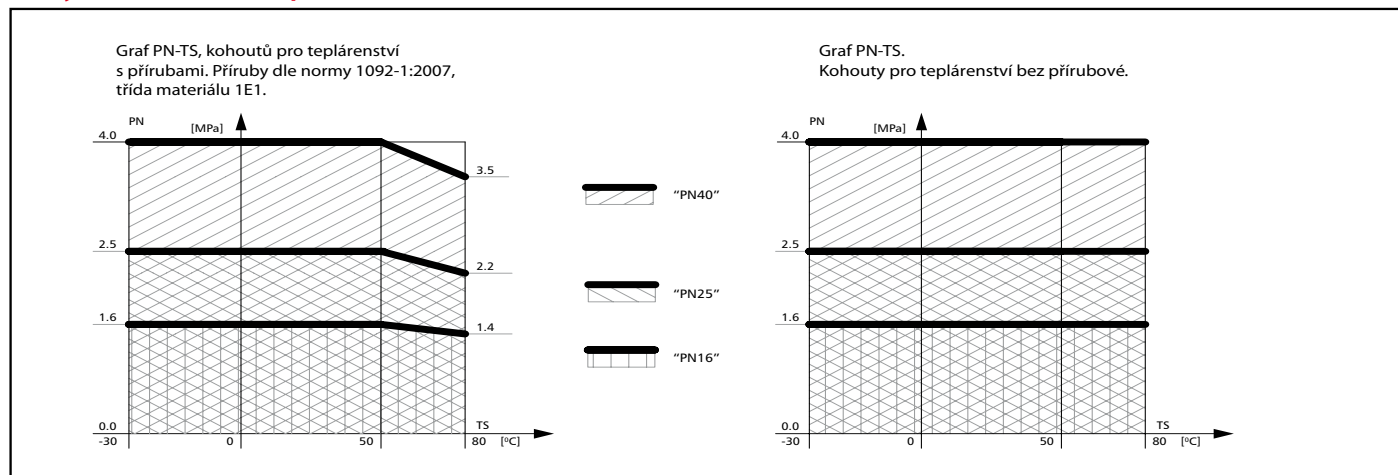
Koeficient průtoku-Kvs a součinitel průtoku (faktor místních ztrát)- ζ

DN [mm]	15	20	25	32	40	50
Kvs [m ³ /h]	32	57	81	133	229	295
ζ	0,079	0,078	0,094	0,078	0,115	0,115

DN [mm]	65	80	100	125	150	200
Kvs [m ³ /h]	498	754	1179	1841	2652	5724
ζ	0,115	0,115	0,115	0,115	0,115	0,078



Grafy závislosti tlak/teplota.



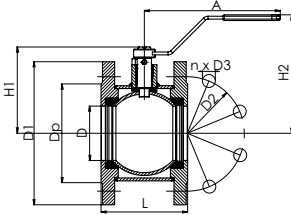
Mezipřírubové kohouty BROEN DN 15-32, PN 16/25/40

DN	PN	Katalogové číslo		D [mm]	D1 [mm]	D2 [mm]	Dp [mm]	D3 [mm]	n	L [mm]	A [mm]	H1 [mm]	H2 [mm]	[kg]
		WODA	GAZ											
DN15	16/25/40	9410340015WZ	8410340015WZ	15	95	65	45	14	4	40	141	46,3	84,9	1,8
DN20	16/25/40	9410340020WZ	8410340020WZ	20	105	75	58	14	4	46	141	49,5	88,1	2,5
DN25	16/25/40	9410340025WZ	8410340025WZ	25	115	85	68	14	4	49	141	54,3	92,9	3,2
DN32	16/25/40	9410340032WZ	8410340032WZ	32	140	100	78	18	4	62	167	70,8	109,2	5,5



Kohouty Broen s úzkým tělem a pákou DN 40-200, PN16

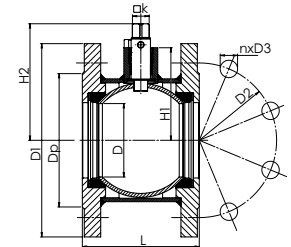
DN	PN	Katalogové číslo		D [mm]	D1 [mm]	D2 [mm]	Dp [mm]	D3 [mm]	n	L [mm]	A [mm]	H1 [mm]	H2 [mm]	[kg]
		WODA	GAZ											
DN40	16	9410316040WZ 01	8410316040WZ 01	40	150	110	88	18	4	77	177	87,4	127,4	4,5
DN50	16	9410316050WZ 01	8410316050WZ 01	50	165	125	102	18	4	86	177	93,8	133,7	5,7
DN65	16	9410316065WZ 01	8410316065WZ 01	65	185	145	122	18	8	106	190	112,7	157,7	8,0
DN80	16	9410316080WZ 01	8410316080WZ 01	80	200	160	138	18	8	121	190	120,6	165,6	9,6
DN100	16	9410316100WZ 01	8410316100WZ 01	100	220	180	158	18	8	160	500	151,0	151,4	16,0
DN125	16	9410316125WZ 01	8410316125WZ 01	125	250	210	188	18	8	186	500	183,0	175,2	24,1
DN150	16	9410316150WZ 01	8410316150WZ 01	150	285	240	212	22	8	236	600	203,5	167,2	37,2
DN200	16	9410316200WZ 01	8410316200WZ 01	200	340	295	268	22	12	292	600	239,0	239,0	65,2



* Kohouty o dimenzi větší než DN 200 na objednávku zákazníka.

Kohouty Broen s úzkým tělem, bez páky DN 40-200, PN16

DN	PN	Katalogové číslo		D [mm]	D1 [mm]	D2 [mm]	Dp [mm]	D3 [mm]	n	L [mm]	□k [mm]	H1 [mm]	H2 [mm]	[kg]
		WODA	GAZ											
DN40	16	9410316040WZ	8410316040WZ	40	150	110	88	18	4	77	11	70,2	87,4	4,0
DN50	16	9410316050WZ	8410316050WZ	50	165	125	102	18	4	86	11	76,8	93,8	5,5
DN65	16	9410316065WZ	8410316065WZ	65	185	145	122	18	8	106	14	87,9	112,7	7,3
DN80	16	9410316080WZ	8410316080WZ	80	200	160	138	18	8	121	14	95,8	120,6	9,1
DN100	16	9410316100WZ	8410316100WZ	100	220	180	158	18	8	160	17	117,0	151,0	13,6
DN125	16	9410316125WZ	8410316125WZ	125	250	210	188	18	8	186	17	147,0	183,0	21,0
DN150	16	9410316150WZ	8410316150WZ	150	285	240	212	22	8	236	22	167,5	203,5	33,0
DN200	16	9410316200WZ	8410316200WZ	200	340	295	268	22	12	292	22	202,0	239,0	50,0



* Kohouty o dimenzi větší než DN 200 na objednávku zákazníka.

Návod k obsluze, údržbě a montáži kulových kohoutů vyrobených společností BROEN S.A.

1. Použití, konstrukce a funkce kulového kohoutu

Kulové kohouty vyráběné společností BROEN jsou určeny k použití v tepletech, otopných systémech, instalacích plynu a pro průmyslové použití. Pracovní parametry kohoutu jsou zaznačeny na štítku umístěném na tělese kohoutu, a také pomocí trvalého označení. V ocelovém celosvařovaném tělese kohoutu je umístěna koule z nerezavějící oceli, utěsněná mezi dvěma těsněními z PTFE se zvýšenou odolností na vysoké teploty, a to díky materiálům přidaným do PTFE. Těsnění koule je podpořeno dvěma talířovými pružinami zajišťujícími trvalé dotlačování PTFE těsnění k povrchu uzavírací koule. Výsledkem je těsnost kohoutu i při změnách pracovních teplot. Vřetenem z chromniklové oceli ovládající kouli je v dřívku utěsněno PTFE ucpávkou a dvěma O-kroužky. Vřetenem je osazeno ruční pákou, nebo mechanickou převodovkou s ručním kolem. Některé modely jsou připraveny k montáži elektrického, nebo pneumatického pohonu. Omezovač otáček zajišťuje správné postavení koule v pozicích „zavřeno“, nebo „otevřeno“. Kulový kohout je v pozici „otevřeno“ jestliže je ovládací páka rovnoběžná s osou tělesa kohoutu, a v pozici „zavřeno“ jestliže je páka kolmo k ose kohoutu.

2. Zkoušení kulových kohoutů

Zkoušky jsou prováděny shodně s technickými normami a předpisy. Všechny kohouty jsou podrobeny zkouškám těsnosti (100%). Zkoušena je těsnost tělesa a těsnost uzavření kohoutu. Zkouška těsnosti uzavření je prováděna ve směru, i proti směru průtoku. Při prováděných zkouškách nejsou povoleny žádné odchylky těsnosti kohoutů. Pokud je zjištěna netěsnost, je kohout automaticky vyrazen jako neshodný výrobek.

3. Montáž kulových kohoutů

Kohout vyrobený a seřízený výrobcem je připraven k montáži.

Montáž kulových kohoutů

Příprava kohoutu k montáži se skládá z: odstranění zásepek, kontroly zda je kohout v pozici otevřeno, kontroly připojovacího potrubí kohoutu, zda neobsahuje nečistoty. Kohouty je možno zapojit v jakékoli pozici. V případě jakéhokoliv poškození kohoutu, nebo potrubí či zařízení do kterého má být provedeno jeho zabudování, není dovoleno kohout použít.

Navarovací kulové kohouty

Přivaření kohoutu je možné pouze oprávněnou osobou shodně s příslušnou normou a při dodržení požárních a bezpečnostních předpisů platících pro prostor kde se svařování provádí. Po dobu svařování je zapotřebí sledovat zda se nepřehřívá okolí těsnění koule, popřípadě zajistit chlazení. Jakákoli manipulace s ovládací pákou během svařování je zakázána. Během zabudování kohoutu do potrubního řádu musí být páka rovnoběžná s osou kohoutu a tak zajištěna poloha-otevřeno.

Přírubové kulové kohouty

K montáži přírubových kohoutů do potrubí jsou zapotřebí dva kusy nejlépe krkových přírub s DN a PN odpovídajícím DN a PN kohoutu, dále pak těsnění a montážní materiál odpovídající pracovním parametrům kulového kohoutu v dané instalaci. Je zapotřebí dodržet souosost přírub a kohoutu. Příruby se spojí s kohoutem pomocí šroubů, kohout musí být v poloze otevřeno a teprve potom se přivaří k potrubí vhodnou metodou. Teprve po navaření a vychlazení se provede finální připojení kohoutu s těsněním. Kohout má být namontován tak, aby bylo možno volně pohybovat ovládací pákou. Nakonec se provede tlaková zkouška potrubí, a to při úplně otevřeném kohoutu.

4. Údržba kohoutů

Kohouty je nutno udržovat buď v pozici otevřeno, nebo zavřeno. Pokud kohout zůstane nedovřený mohlo by dojít k poškození těsnění. Pohyb koule má být plynulý v celém rozsahu se zřetelným slabým odporem svědčícím o trvalém napružení styku koule a těsnění. To garantuje těsnost kohoutu. Překročení krouticího momentu na vřeteně může způsobit poškození koule, vřeteně nebo jiných částí kohoutu. Výrobce předpokládá že, životnost kohoutů by se měla pohybovat okolo 20 let, v případě, že budou dodrženy parametry uvedené na tělese kohoutu a bude provozován shodně s návodem k použití.

5. Poznámky

- Nejméně jedenkrát za půl roku je zapotřebí provést nejméně jedno otevření a zavření kohoutu.
- Při montáži, uvedení do provozu, zkouškách i údržbě kohoutu je zapotřebí dodržovat bezpečnost práce dle norem a provozních předpisů.
- Není dovoleno instalovat kohouty pro trvale znečištěná média, která mohou způsobit mechanické poškození kohoutu.
- Výrobce si vyhrazuje právo konstrukčních změn výrobku.
- Při zabudování do potrubí musí být kulový kohout v poloze otevřeno



BUILDING
INSTALLA-
TIONS

BUILDING
CONTROLS

DISTRICT
HEATING

OIL & GAS

LAB &
EMERGENCY
SHOWERS

BROEN SA, ul. Pieszycza 10, 58-200 Dzierżoniów
tel. 74 832 54 00, fax 74 832 19 20, e-mail: marketing@broen.pl

www.broen.pl

BROEN

INTELLIGENT FLOW SOLUTIONS

